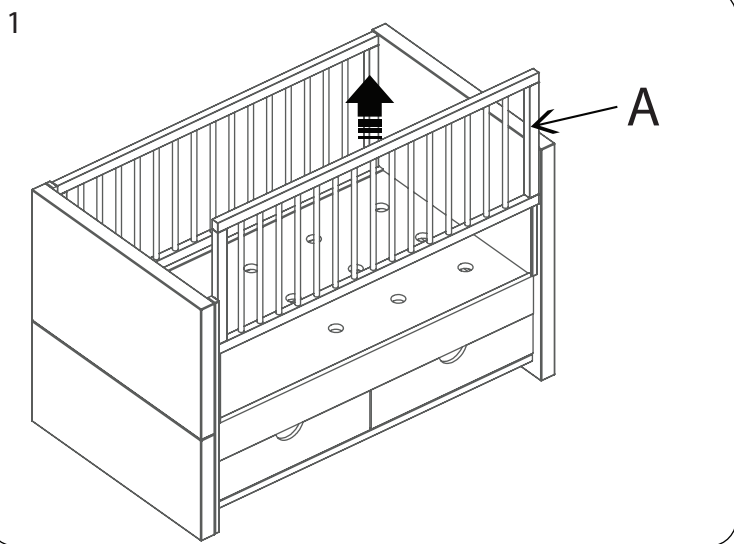


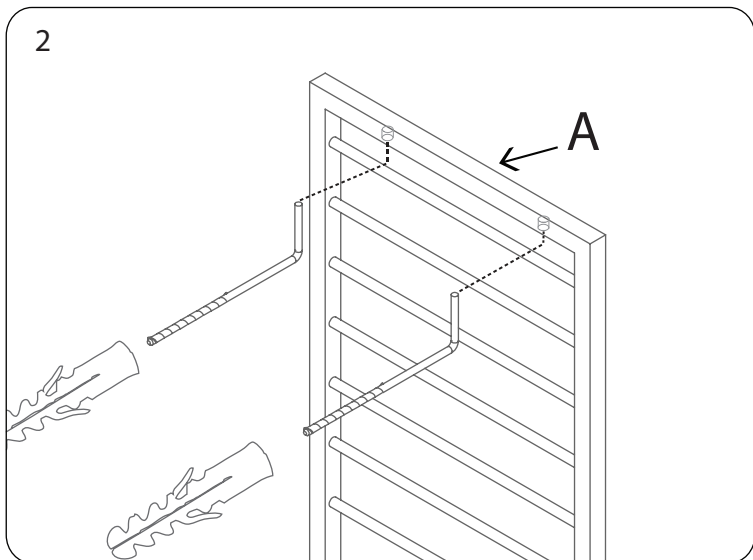
Plan de montaje para transformar cuna en habitación juvenil.

Medidas 140x70

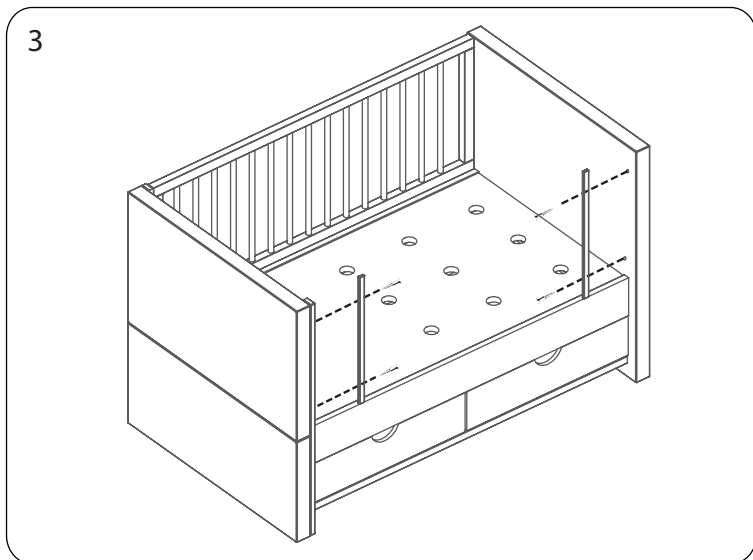
Asistencia telefónica: 93 519 0 519 (Horario: de Lunes a Viernes de 10h a 18h)



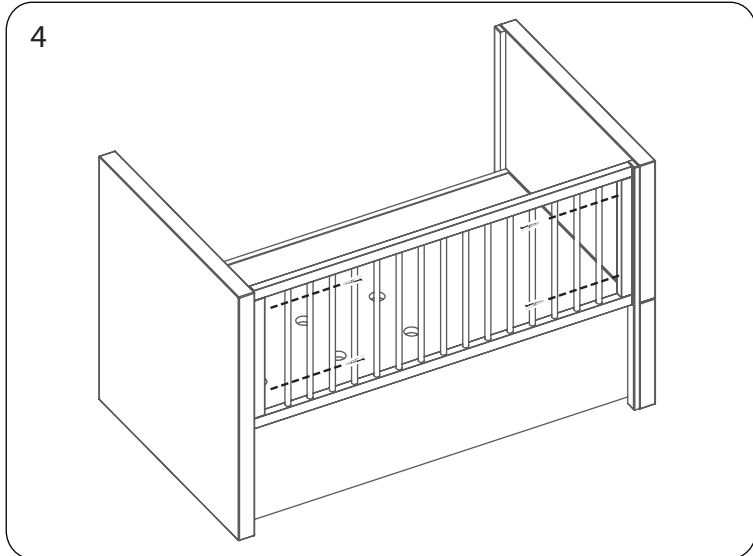
Retirar barandilla móvil.



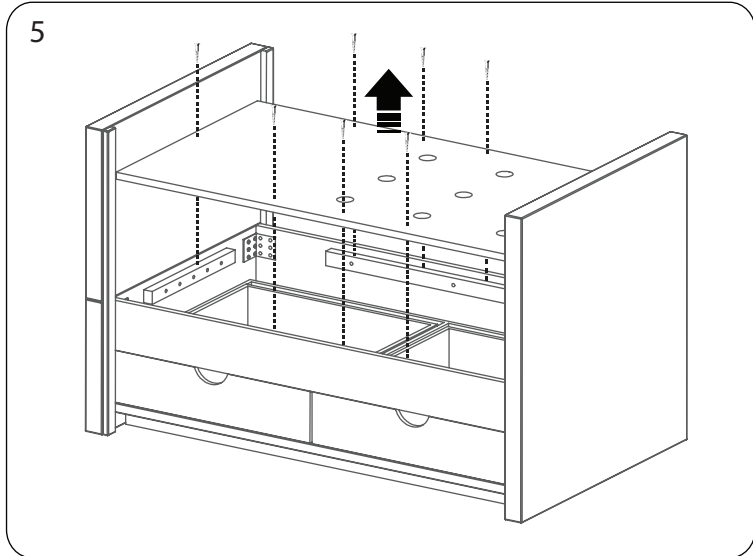
Para usar la barandilla como estantería, aprovechar los agujeros de su lateral, usar tacos y tornillos de gancho métrico 4.



Desatornillar las guías de la barandilla móvil.

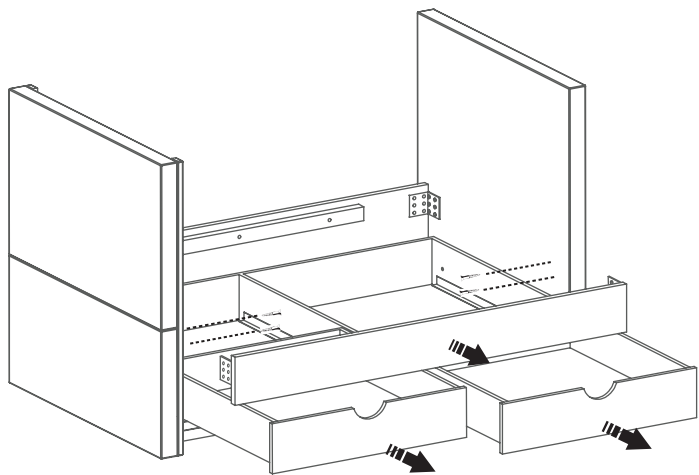


Desatornillar barandilla fija. Para usar de estantería seguiremos los mismos pasos que con la barandilla móvil.



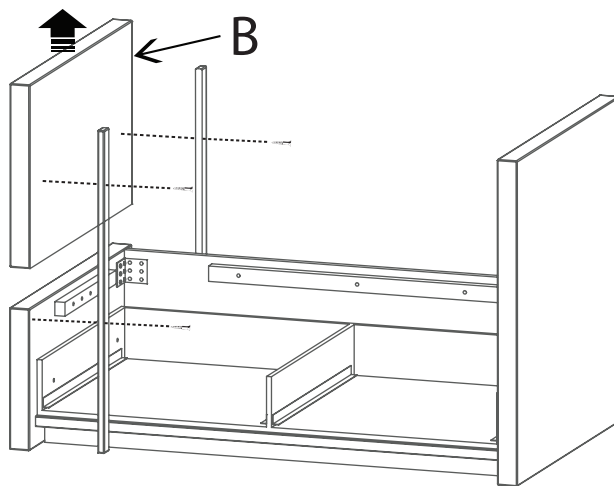
Desatornillar somier y retirar.

6



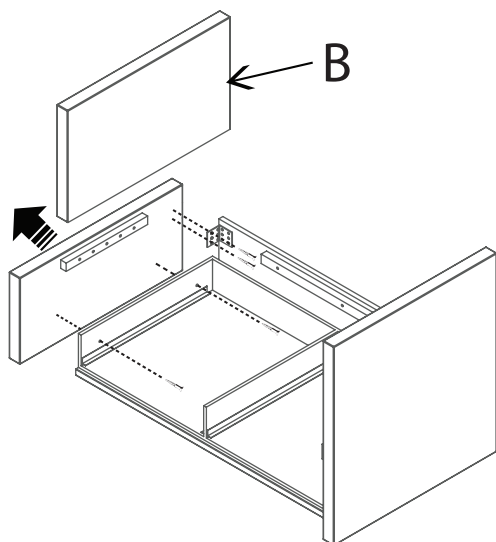
Desatornillar el travesaño delantero por el cabezal y el piecero, conservando en este las escuadras. Retirar los cajones inclinandolos a 35° aproximadamente.

7



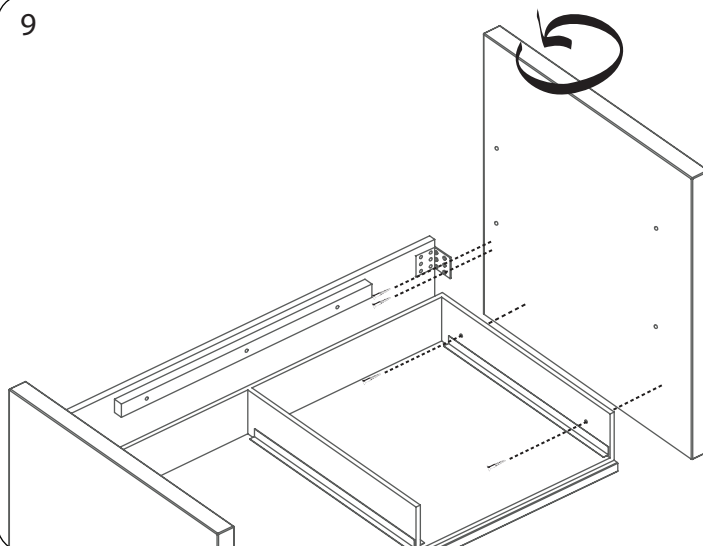
Desatornillar las tapetas del piecero y así podremos separar las dos piezas que lo forman. La pieza superior será la que usaremos a continuación, llamada B.

8



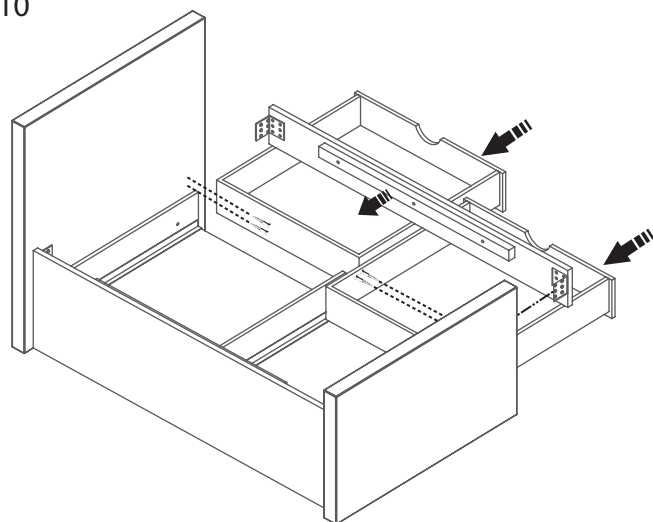
Desatornillar el piecero desde el travesaño trasero y la estructura de los cajones. posteriormente colocamos y atornillamos en su lugar la pieza superior del piecero, llamada B.

9



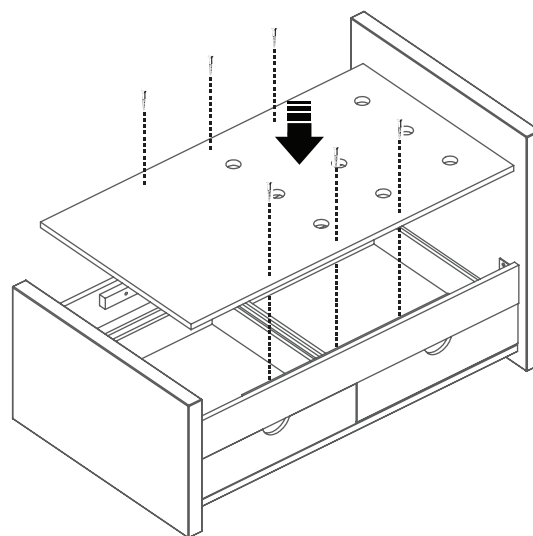
Desatornillar el cabezal desde el travesaño y la estructura de los cajones. Para ocultar los agujeros creados por las barandillas giraremos la pieza, quedando así en la parte posterior. Volveremos a atornillar el cabezal.

10



Colocamos de nuevo el travesaño delantero y lo atornillamos. Colocar los cajones. Para mayor comodidad, los entraremos con una inclinación de 35° aproximadamente.

11



Colocamos de nuevo el somier, aprovechando los mismos agujeros laterales. Enohorabuena, el resultado le da la cama montada.