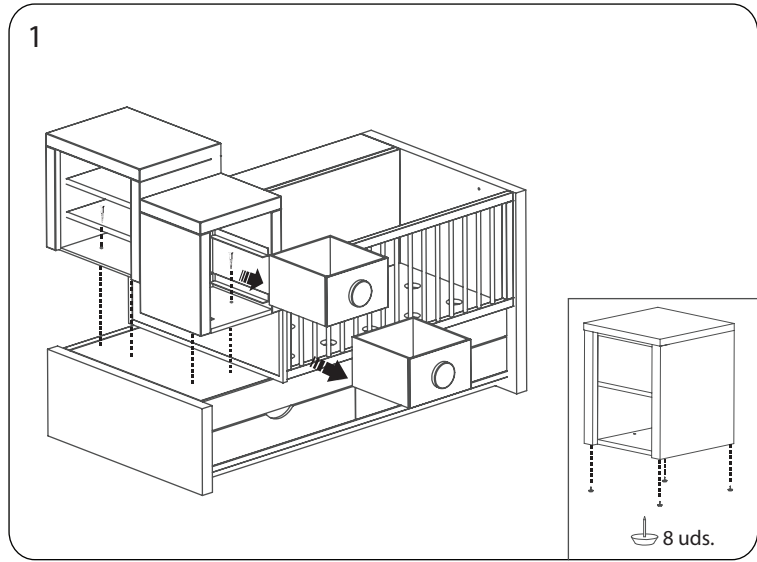


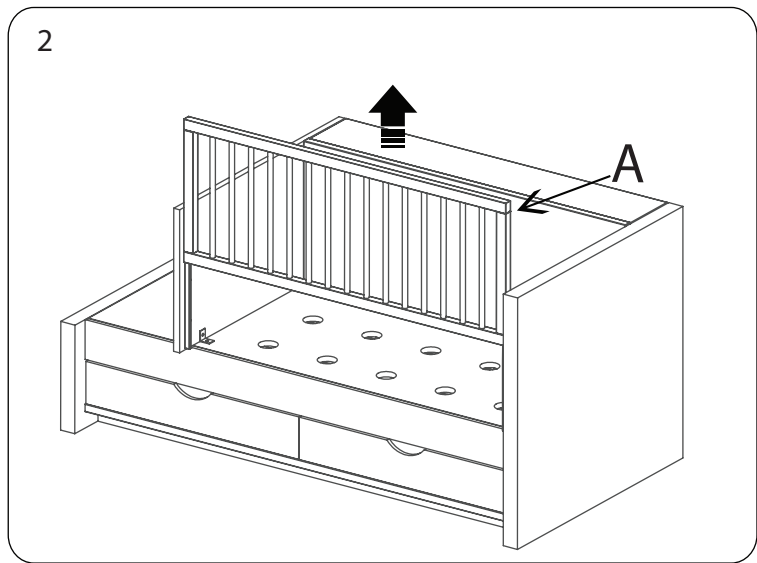
Plan de montaje para transformar cuna en habitación juvenil.

**Medidas 180x80/190x90**

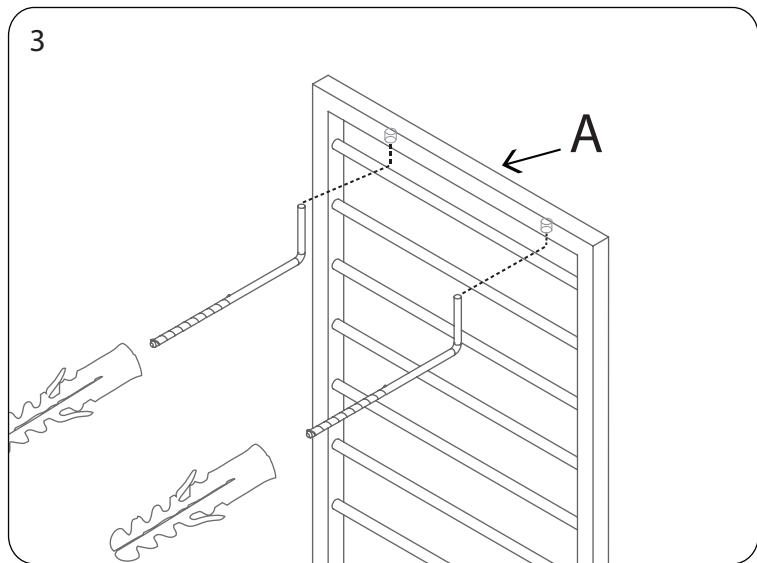
Asistencia telefónica: **93 519 0519**  
(Horario: de Lunes a Viernes de 10h a 18h)



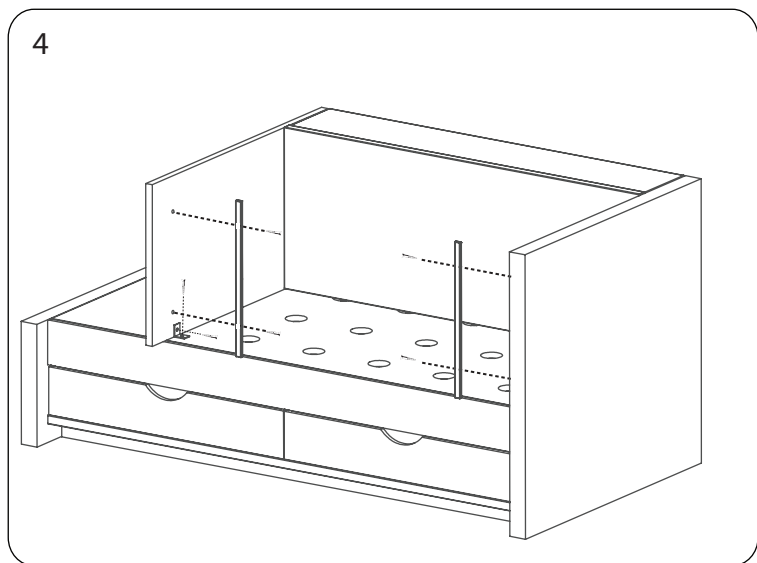
Para empezar, retirar los cajones de la mesita (inclinarlos a 35° aprox. para su cómoda extracción) y desatornillar las dos mesitas del mueble. Colocar los 8 tacos para evitar rallar los suelos. 4 en cada mesita.



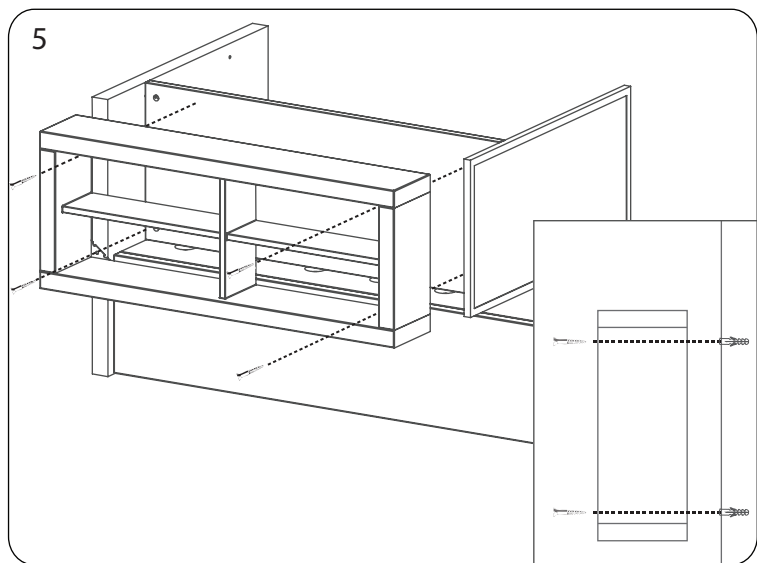
Retirar barandilla móvil.



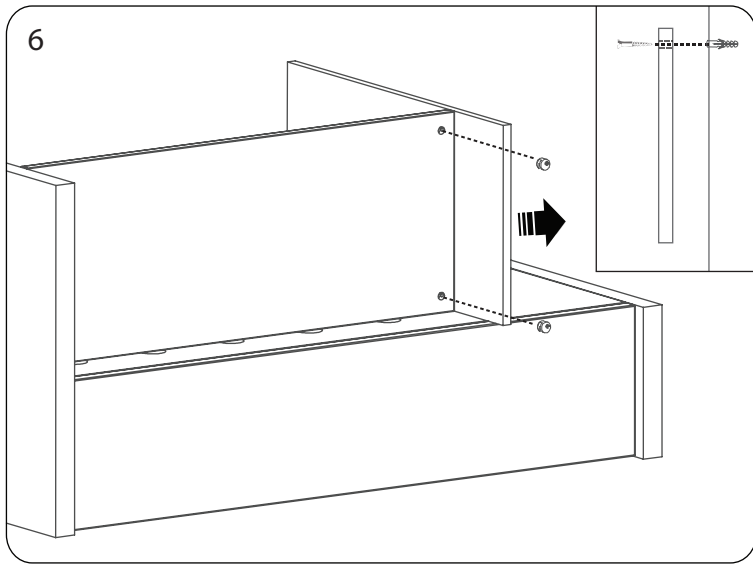
Para colocar la barandilla como librero, aprovecharemos los agujeros de su lateral, usando tacos y tornillos de gancho métrico 4.



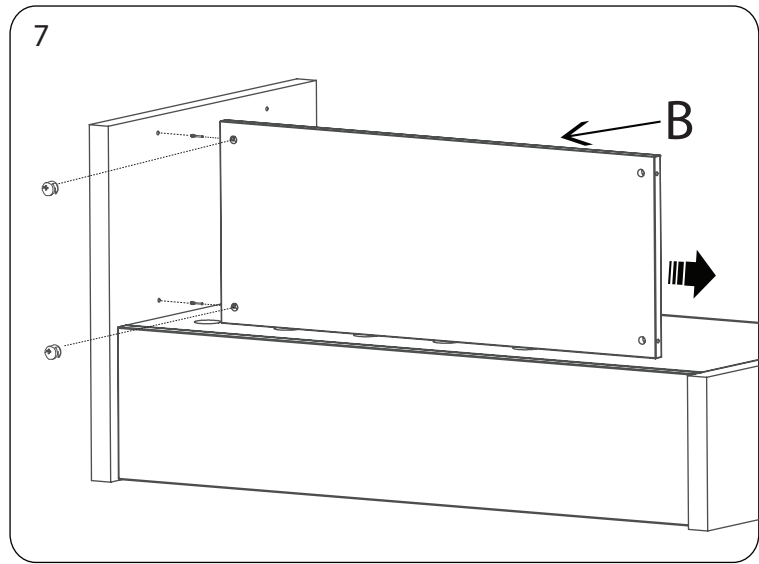
Desatornillar las guías de la barandilla móvil y posteriormente la escuadra que une la pizarra con el somier.



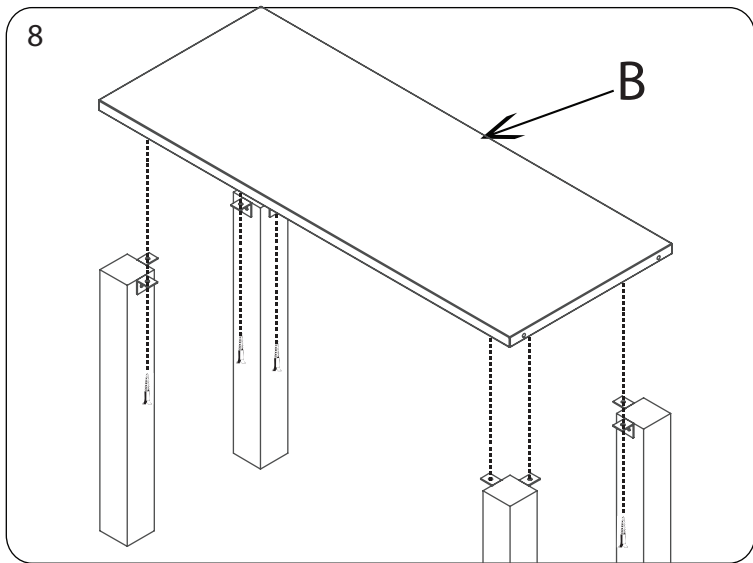
Desatornillar estantería de pared. Para colgarla usaremos tacos y tornillos métrico 4.



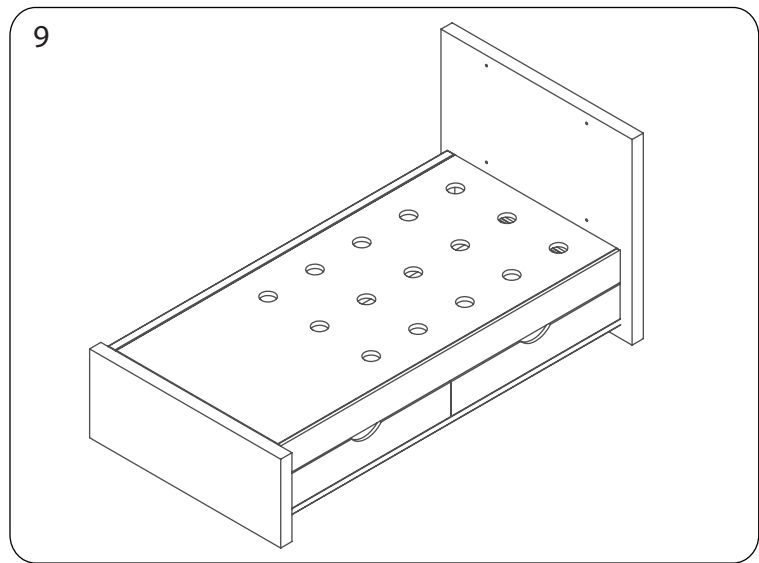
Desatornillar las excéntricas de la pizarra y retirarla. Para colgarla usaremos tacos y tornillos métrico 4.



Realizaremos la misma operación con el cabezal de la cama. La pieza resultante será el sobre de escritorio.



Unir el sobre con las 4 patas suministradas, mediante las escuadras. Atornillar usando tornillos de métrico 4. Comprovar que quede bien centrado.



El resultado nos dará la cama montada y todos los muebles complementarios listos.