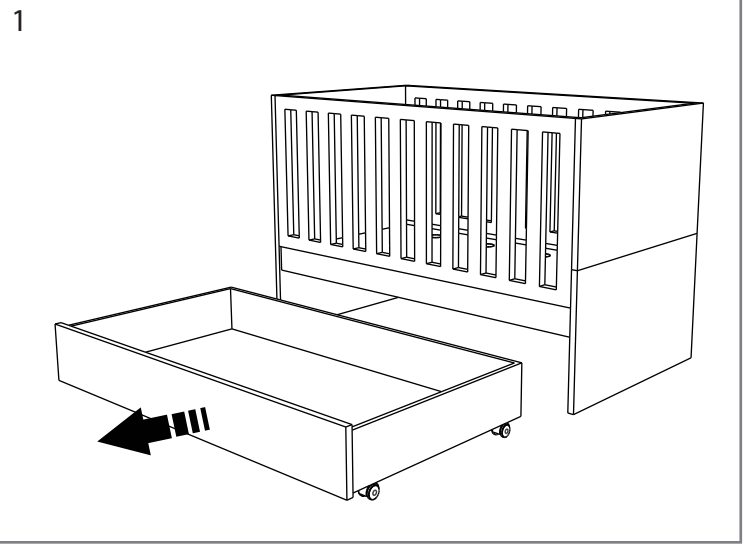


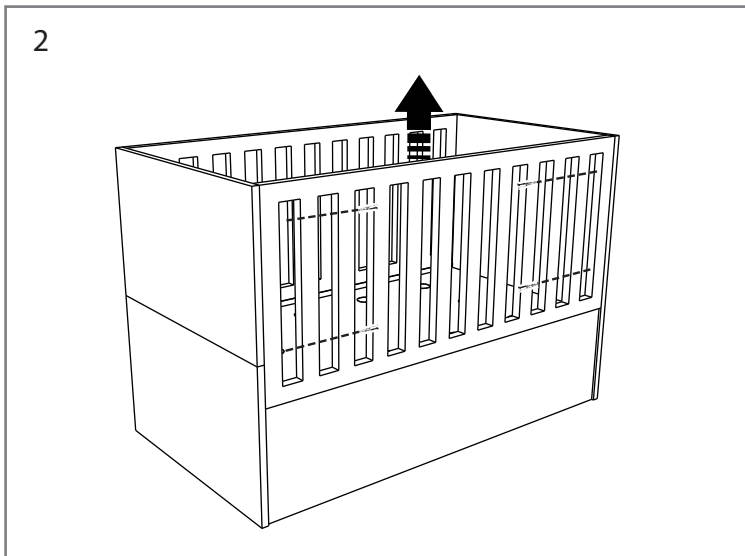
Plan de montaje para transformar cuna en habitación juvenil.

Medidas 140x70

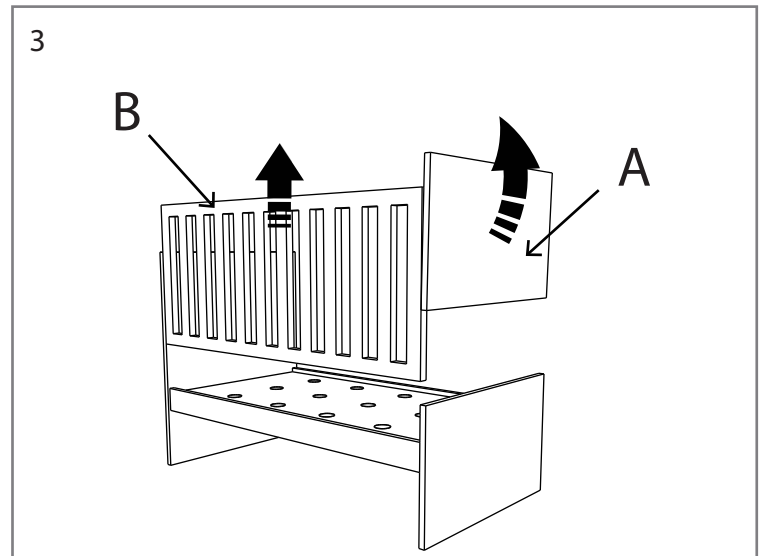
Asistencia telefónica: **93 5190 519** (Horario: de Lunes a Viernes de 10h a 18h)



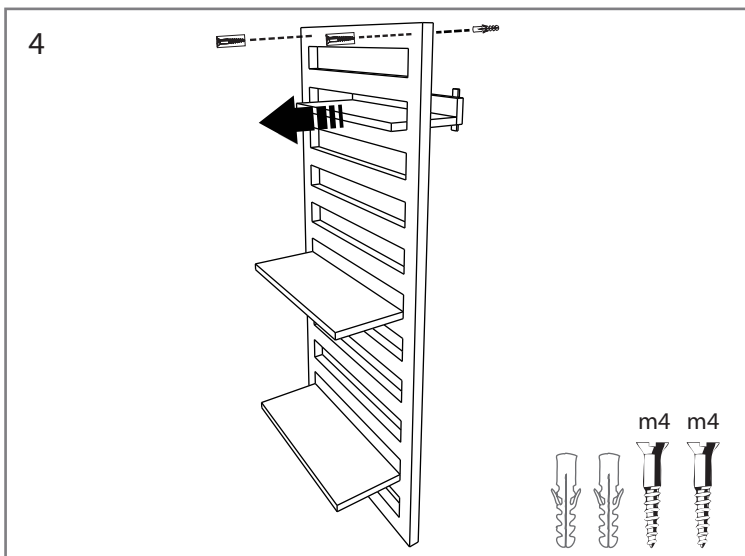
Retirar el cajón inferior.



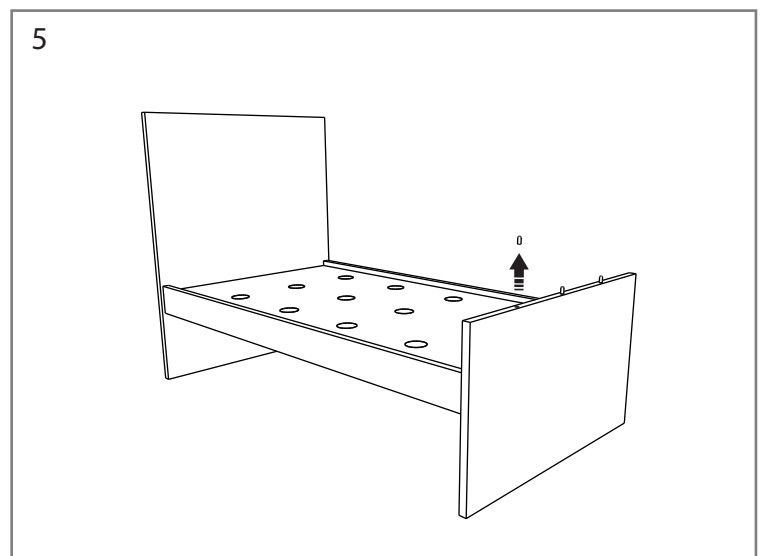
Desatornillar la barandilla fija y extraerla del conjunto



Sujetar la barandilla (B) móvil para evitar que caiga y retirar la parte superior del piecero (A)
Extraer la barandilla (B)

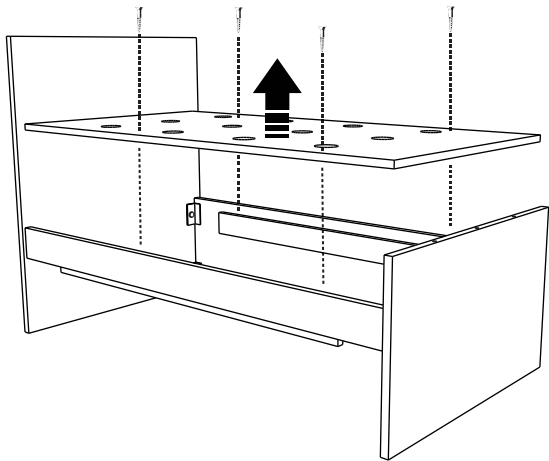


Si hemos adquirido los estantes de barandilla introducirlos en los huecos según la posición que queramos
Colgar el conjunto en la pared utilizando tacos y tornillos métrico4



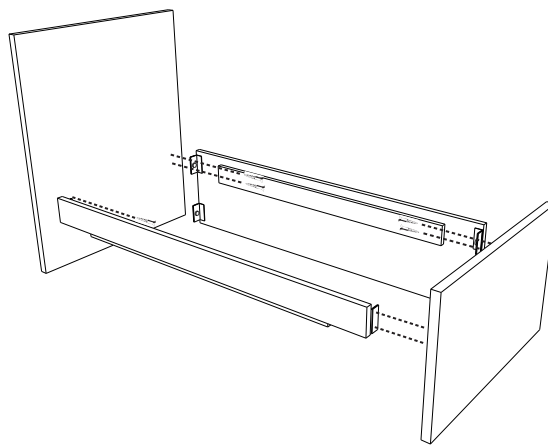
Retirar las clavias del piecero

6



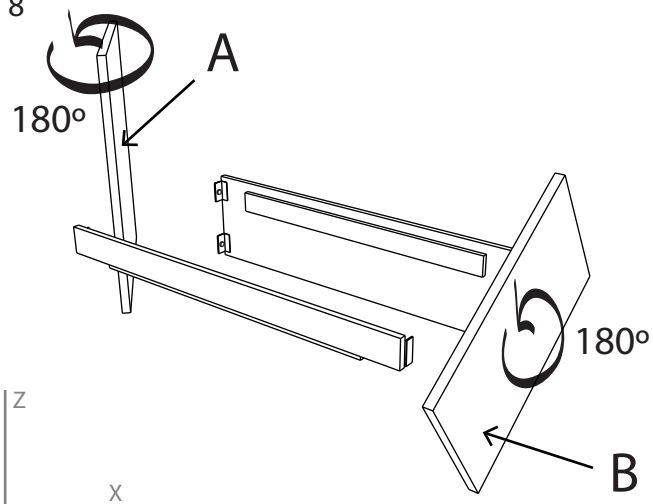
Desatornillar el somier y extraerlo del conjunto tirando hacia arriba

7



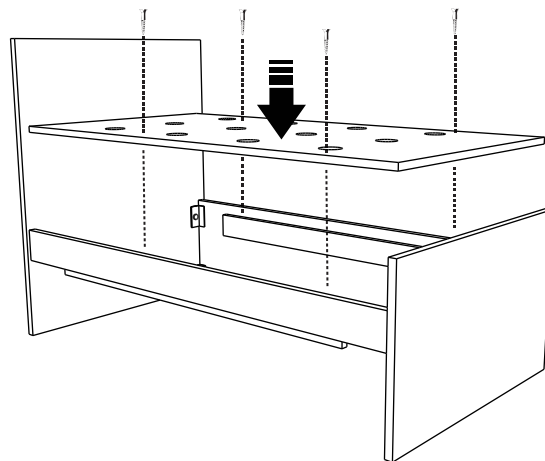
Desatornillar el cabezal y el piecero de las bancadas

8



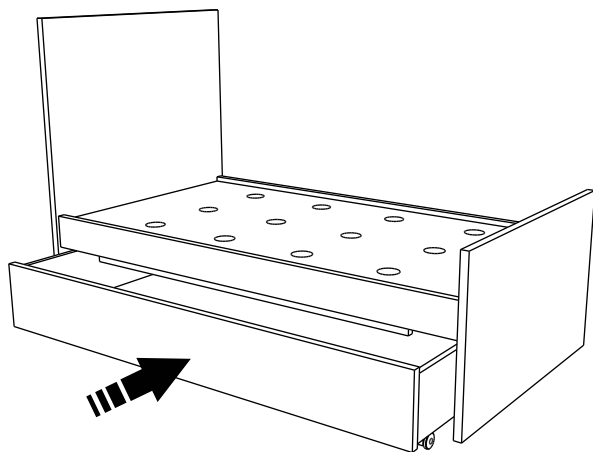
Girar el cabezal(A) 180° sobre el eje X
Girar el piecero(B) 180° sobre el eje Z
Volver a atornillar el piecero y el cabezal a las bancadas

9



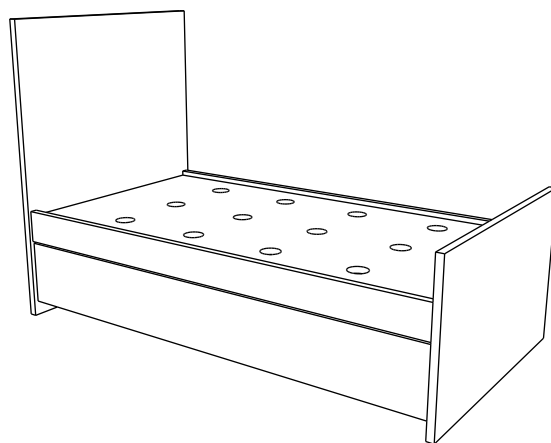
Volver a atornillar el somier a la estructura de la cama
Retirar las felpas del piecero. Podemos eliminar los restos de cola con una toallita higiénica de bebé

10



Volver a colocar el cajón inferior

11



Enhorabuena, el resultado da la cama montada si que se vea ningún agujero