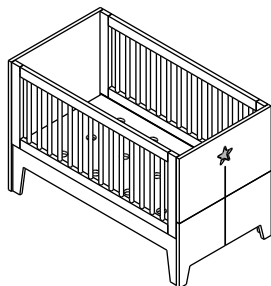


Nom i Cognoms: _____ Data: _____
Codi client: _____ Venedor: _____ Ascensor: _____ Fulla nº: _____

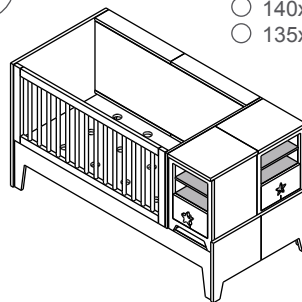
Base

Color 1

Bressol-llit 140x70 (mides ext. 145x78x95)

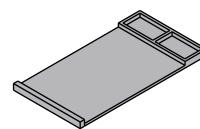


Transformable

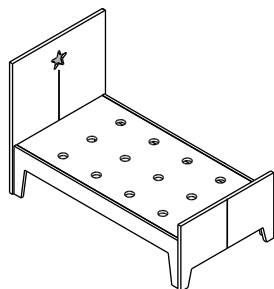


- 140x70-180x80 mides ext. 187x88x98
- 135x80-190x90 mides ext. 197x98x98

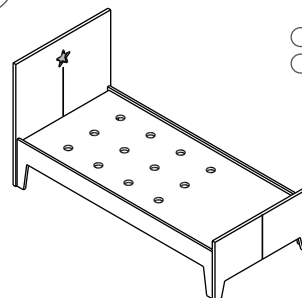
Caviador/pissarra



Llit 140x70 (mides ext. 145x78x95)



Llit



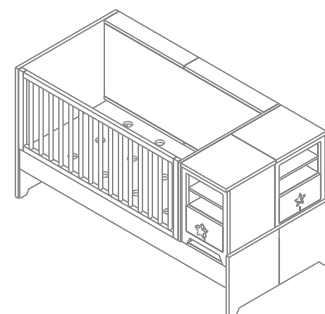
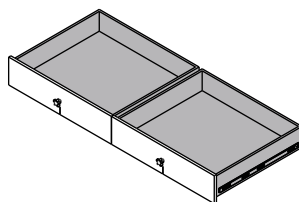
- 180x80 mides ext. 187x88x98
- 190x90 mides ext. 197x98x98

Calaix inferior/llit-niu*

*Implica modificació del disseny de la bancada i sòcul

- 1 calaix (bressol-llit)
- 2 calaixos (transformable)
- 3 calaixos (transformable)
- Llit-niu (transformable)

- Amb rodes
- Amb guies



Observacions generals:

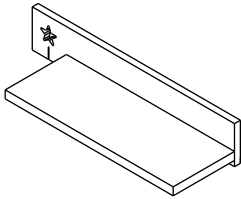
Conforme client

Nom i Cognoms: _____ Data: _____
Codi client: _____ Venedor: _____ Ascensor: _____ Fulla nº: _____

Base _____

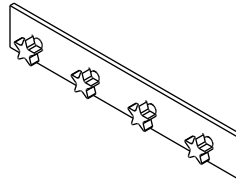
Color 1 _____

Prestatge



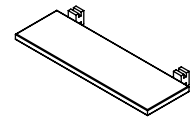
- 65x22x12
- 85x22x12

Penjador

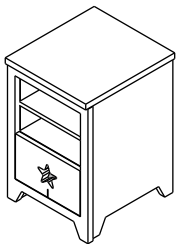


- 42x05x09
- 55x05x09

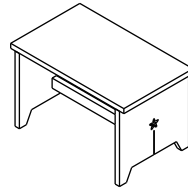
Prestatge de barana



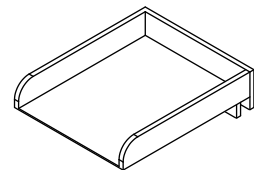
Tauleta de nit
mides ext. 40x44x60



Banquet
mides ext. 65x40x40

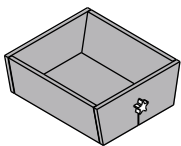


Canviador

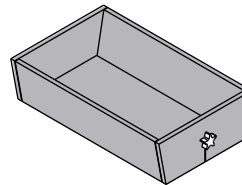


- Per a Bressol
- Per a càlaxera 70x50x16

Caixa petita
mides ext. 30x30x12



Caixa gran
mides ext. 39x62x16



Observacions generals:

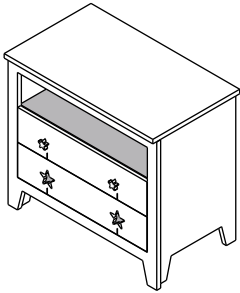
Conforme client

Nom i Cognoms: _____ Data: _____
Codi client: _____ Venedor: _____ Ascensor: _____ Fulla nº: _____

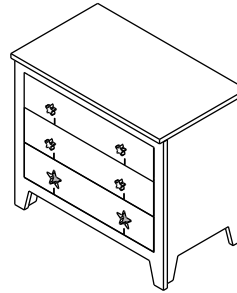
Base

Color 1

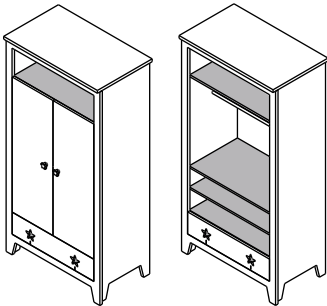
Calaixera 2C+O
mides ext. 95x56x85



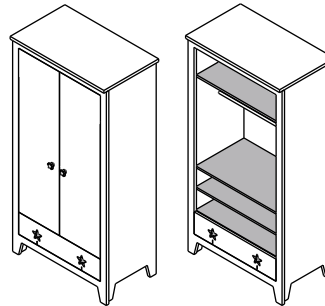
Calaixera 3C
mides ext. 95x56x85



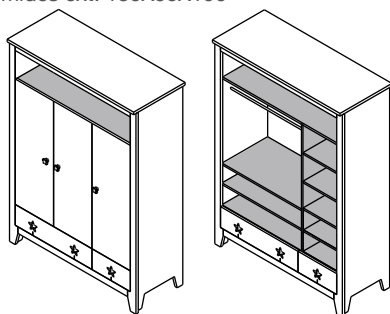
Armari 2A1 + O
mides ext. 95x56x190



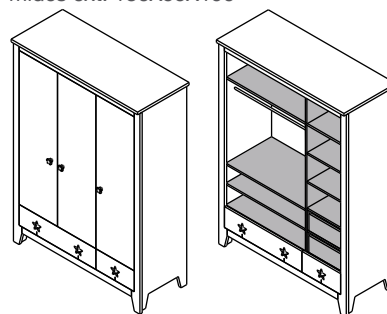
Armari 2A1
mides ext. 95x56x190



Armari 3A2 + O
mides ext. 136X55X190



Armari 3A2 + O
mides ext. 136X55X190



Observacions generals:

Conforme client