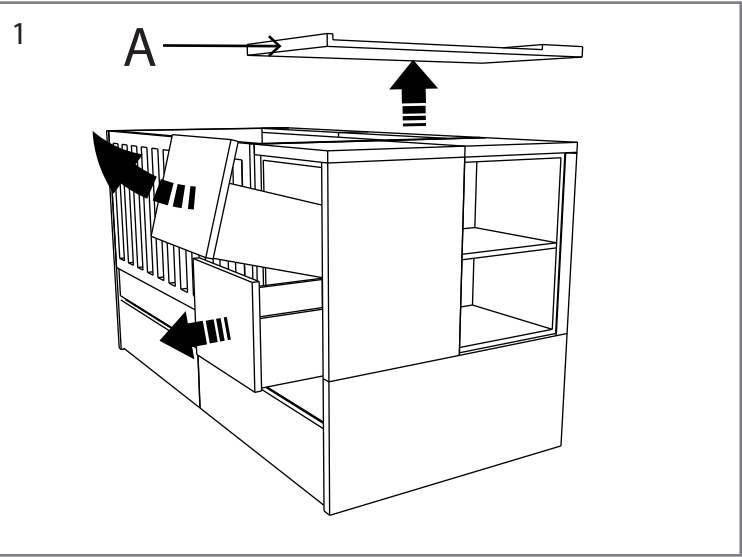


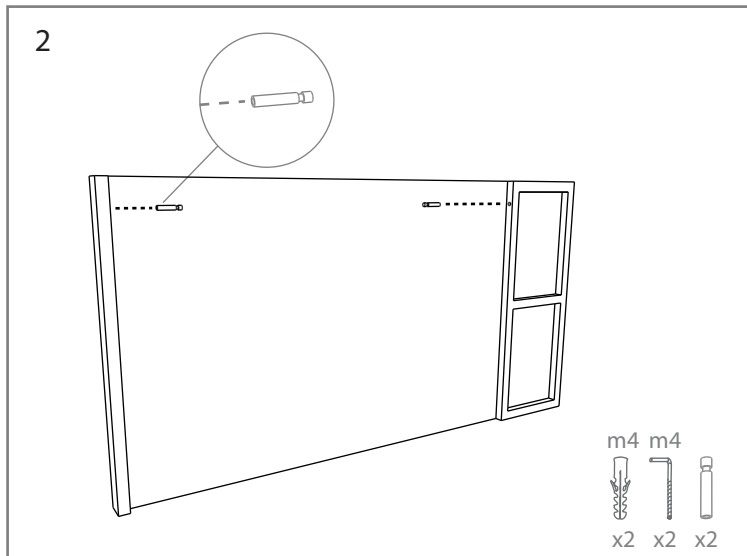
Plan de montaje para transformar cuna en habitación juvenil.

Medidas 180x80/190x90

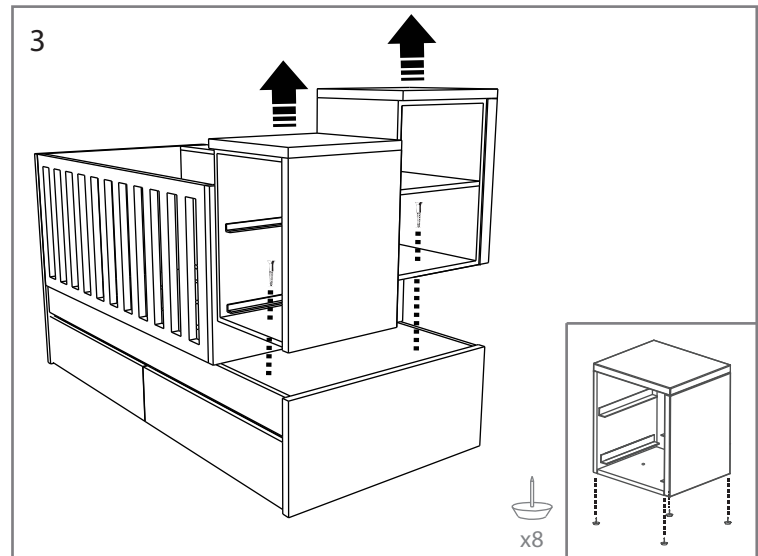
Asistencia telefónica: **93 5190 519** (Horario: de Lunes a Viernes de 10h a 18h)



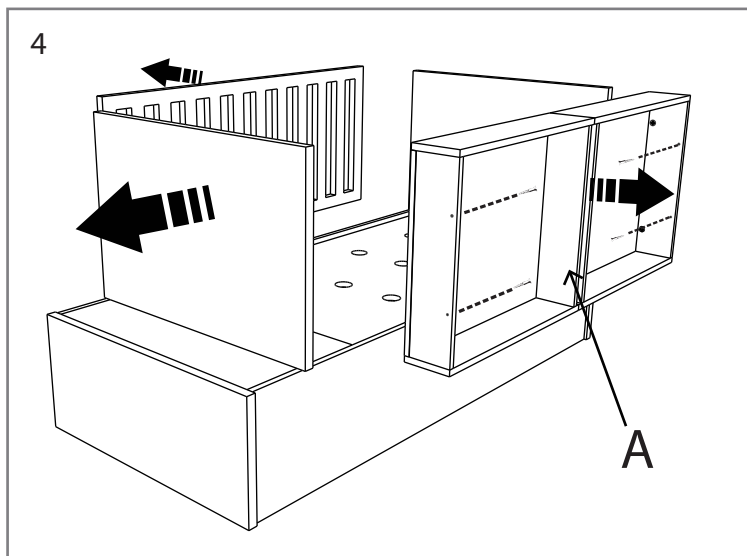
Retirar los cajones de la mesita
En el caso de haber adquirido el cambiador/pizarra (A) retirarlo tirando hacia arriba



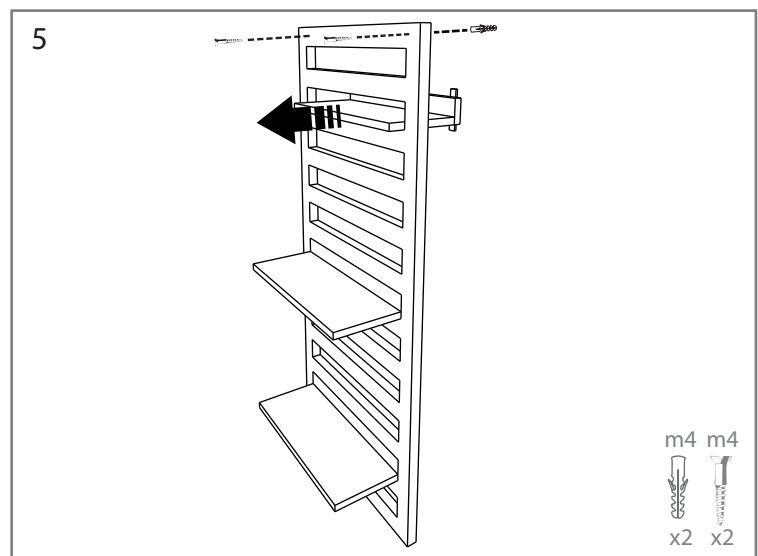
Para colgar el cambiador/pizarra en la pared colocaremos los herrajes en los agujeros y la colgaremos de la misma manera que colgamos un cuadro. Utilizar tacos y tornillos de gancho métrico 4



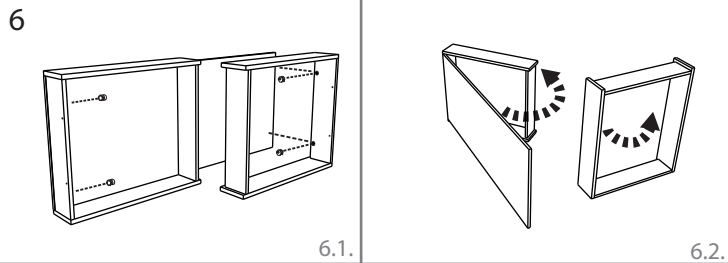
Desatornillar y extraer las mesitas del conjunto
Colocar tacos de goma para evitar rallar los suelos



Desatornillar el modulo escritorio (A) de la estructura de la cama.
Ahora podemos extraer la barandilla, el separador y el módulo escritorio del conjunto

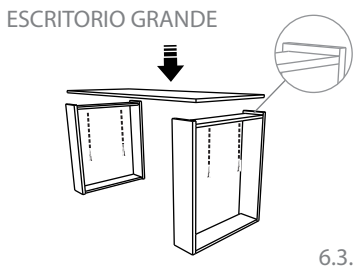


Si hemos adquirido los estantes de barandilla introducirlos en los huecos según la posición deseada
Colgar el conjunto en la pared utilizando tacos y tornillos métrico 4

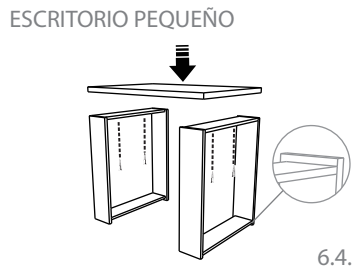


6.1.

6.2.

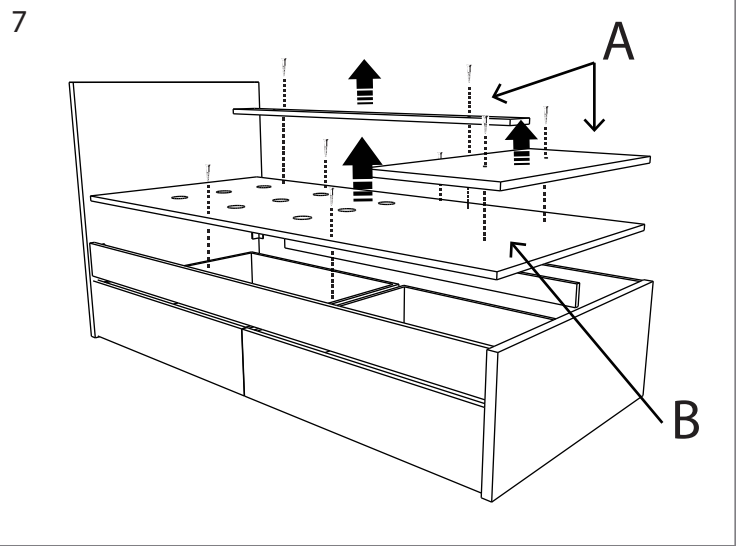


6.3.

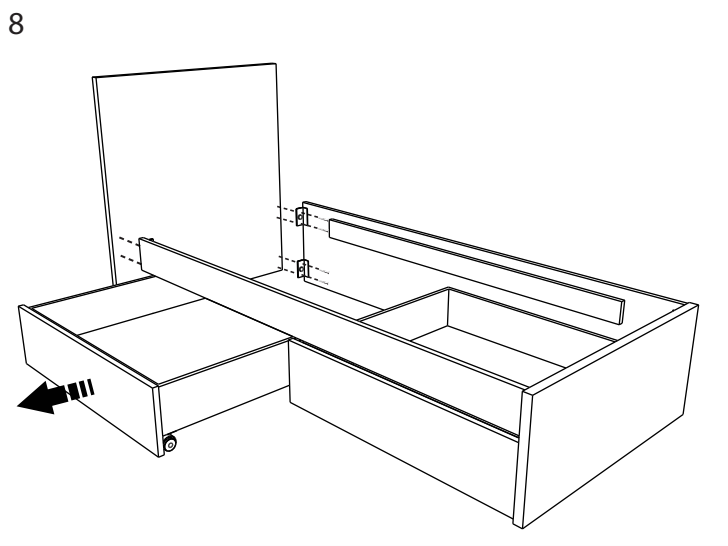


6.4.

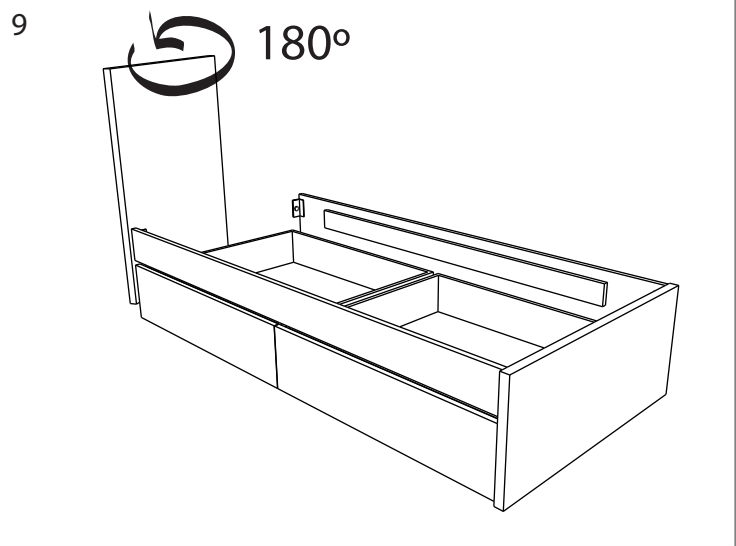
- 6.1. Desatornillar las esctrivas y separar el conjunto de escritorio
- 6.2. Voltear las piezas hasta colocarlas en la posición
- 6.3. Colocar las patas con el encaje por arriba. Encajar y atornillar el sobre
- 6.4. Colocar las patas con el encaje hacia el suelo. Presentar y atornillar el sobre



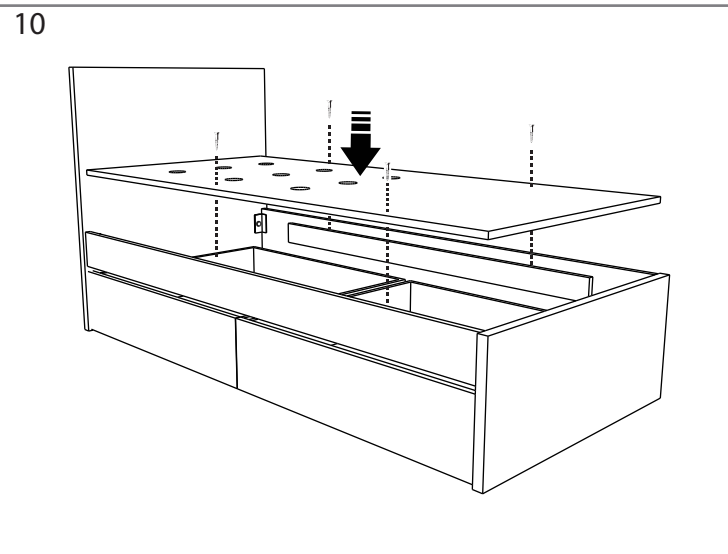
Desatornillar los elevadores (A) y extraerlos. Estas piezas se deshechan. Desatornillar el somier (B) y extraerlo tirando hacia arriba.



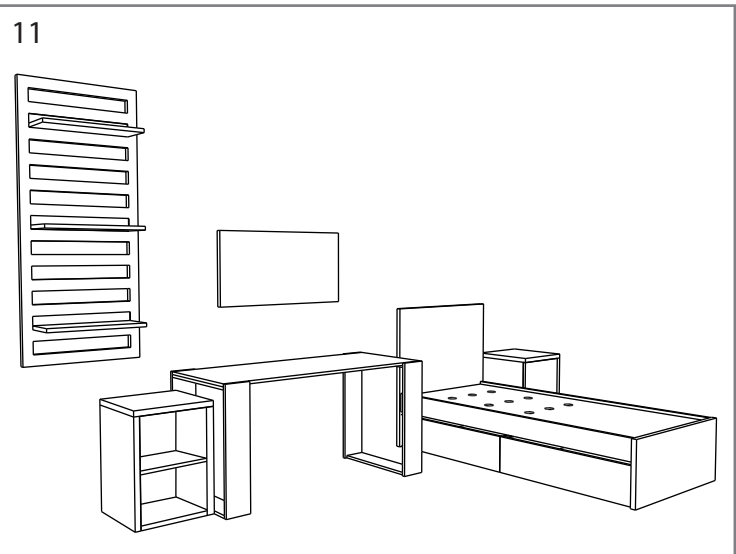
Desatornillar el cabezal de las bancadas. Para ello deberemos retirar el cajón inferior o nido



Girar el cabezal(A) 180° respecto el suelo Volver a atornillar el cabezal a las bancadas



Volver a colocar el somier y atornillarlo



Enhorabuena, el resultado es la cuna transformada en una completa habitación juvenil