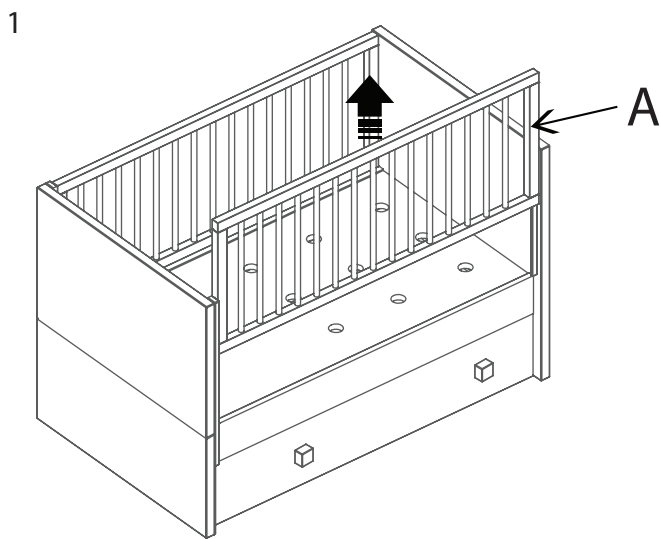


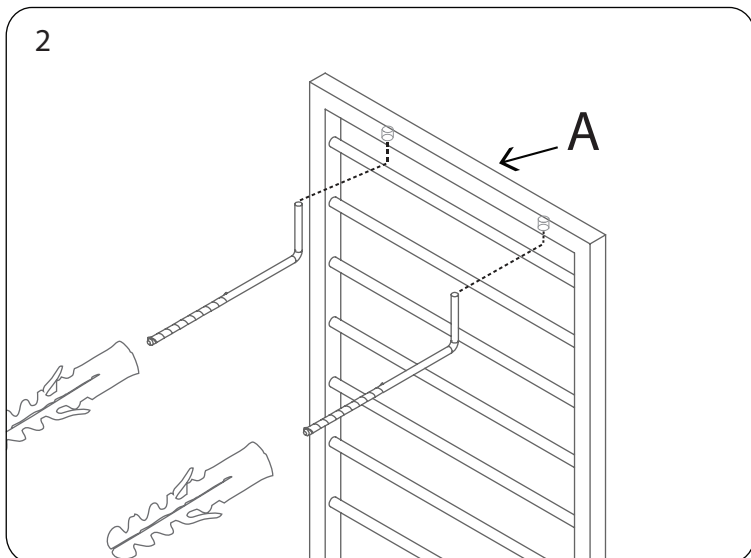
Plan de montaje para transformar cuna en habitación juvenil.

Medidas 140x70

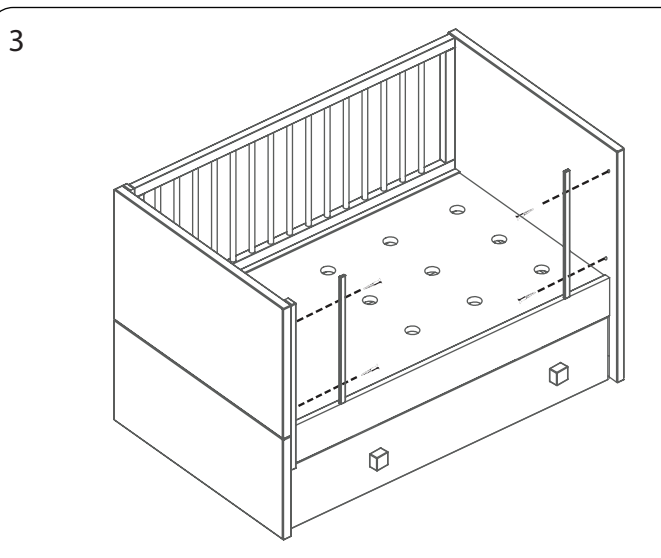
Asistencia telefónica: 93 519 0 519 (Horario: de Lunes a Viernes de 10h a 18h)



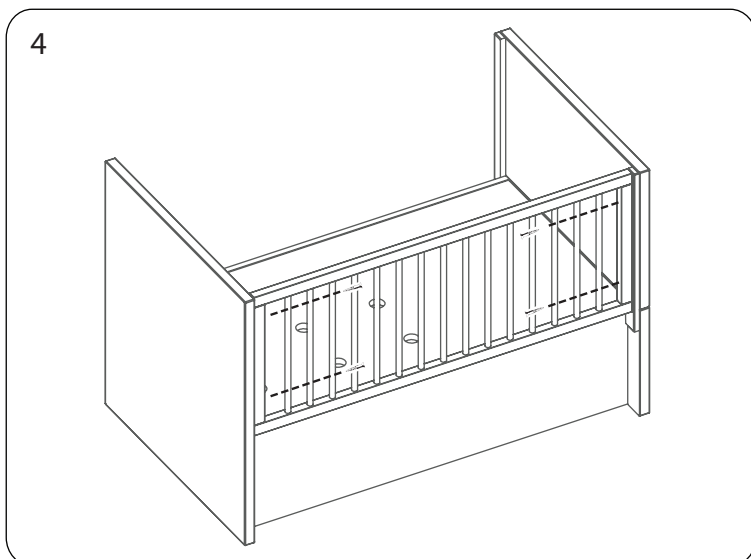
Retirar barandilla móvil.



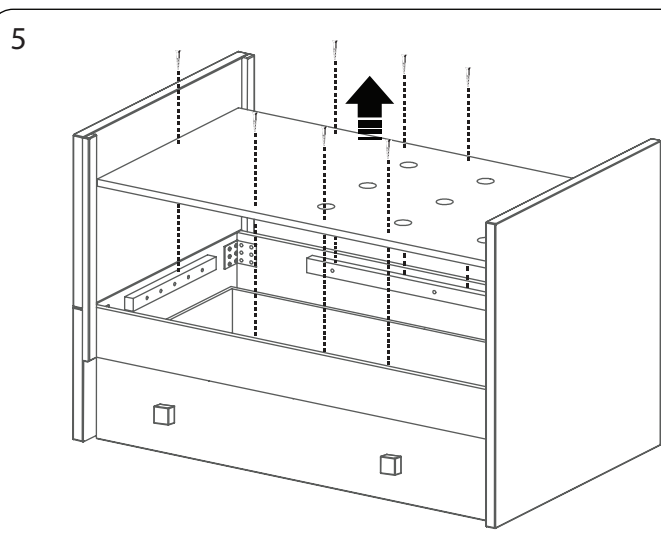
Para usar la barandilla como estantería, aprovechar los agujeros de su lateral, usar tacos y tornillos de gancho métrico 4.



Desatornillar las guías de la barandilla móvil.

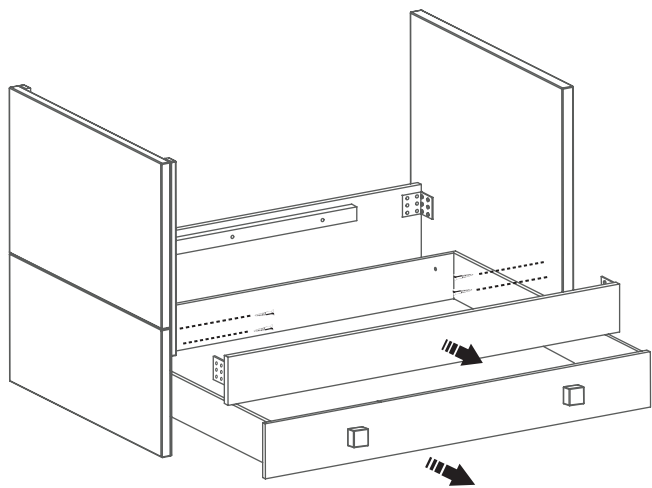


Desatornillar barandilla fija. Para usar de estantería seguiremos los mismos pasos que con la barandilla móvil.



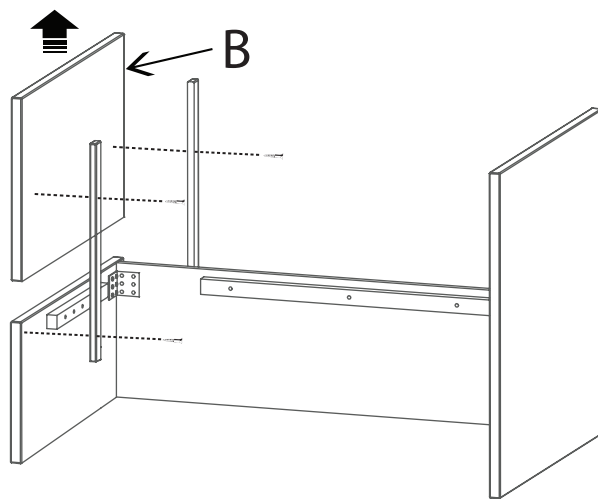
Desatornillar somier y retirar.

6



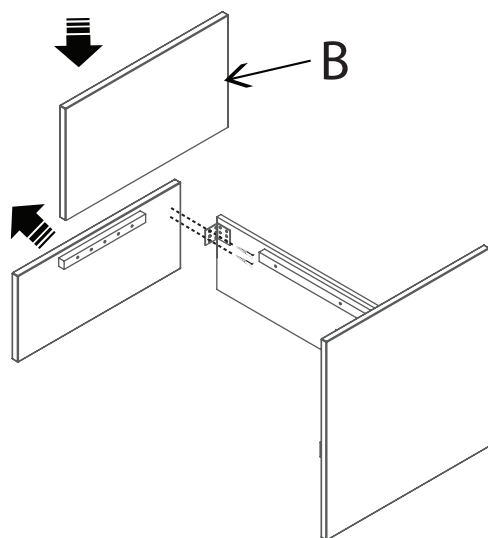
Desatornillar el travesaño delantero por el cabezal y el piecero.. Retirar los cajones deslizando los hacia fuera.

7



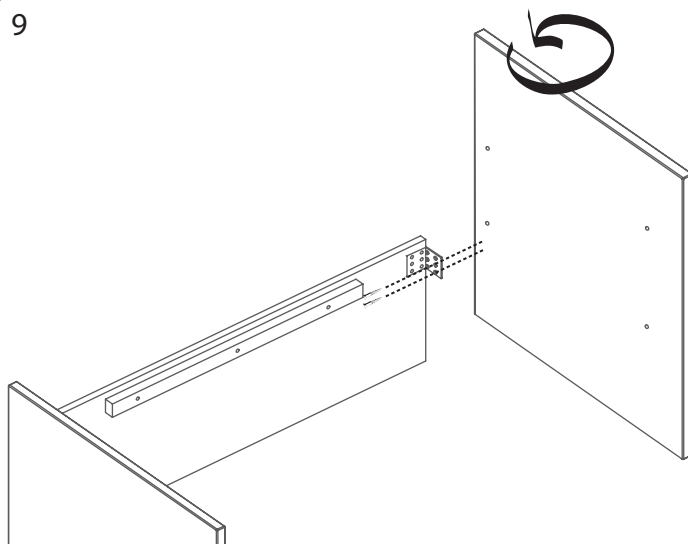
Desatornillar los listones que unen las dos piezas que forman el piecero. Extraer la pieza superior, llamada B.

8



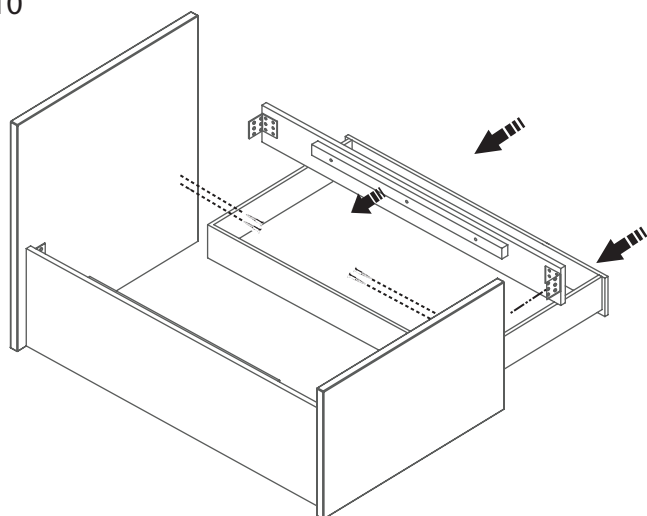
Desatornillar el piecero desde el travesaño trasero. Posteriormente colocamos y atornillamos en su lugar la pieza superior del piecero, llamada B.

9



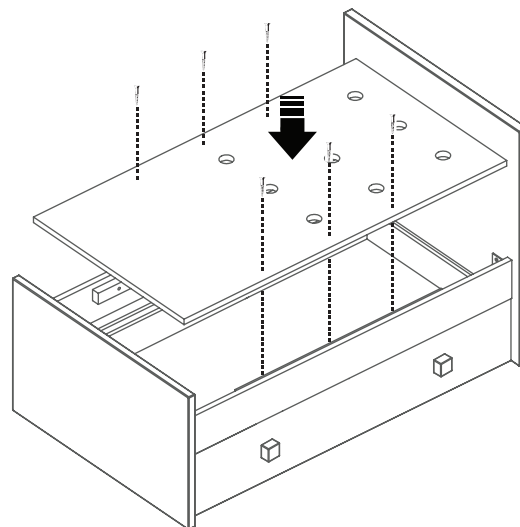
Desatornillar el cabezal desde el travesaño. Para ocultar los agujeros creados por las barandillas giraremos la pieza, quedando así en la parte posterior. Volveremos a atornillar el cabezal.

10



Colocamos de nuevo el travesaño delantero y lo atornillamos. Colocamos el cajonon deslizando hacia adentro.

11



Colocamos de nuevo el somier, aprovechando los mismos agujeros laterales. Enohorabuena, el resultado le da la cama montada.