

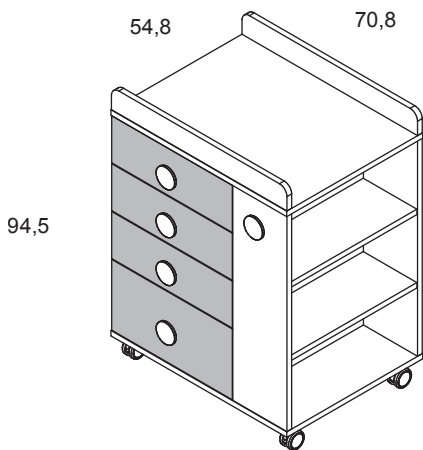
Nombre y apellidos: _____ Fecha: _____
 Codigo cliente: _____ Vendedor: _____ Ascensor: _____ Hoja nº: _____

Base _____

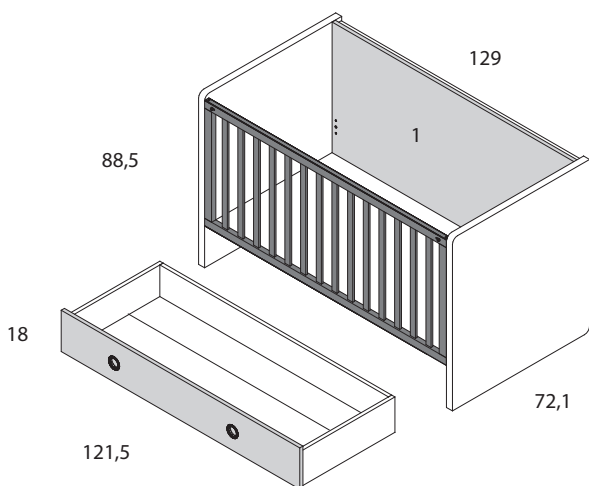
Color 1 _____

Tirador _____

Cómoda 3C + 1 C + estantería lateral.
 [ref.CAS Cajones siempre a la izquierda]

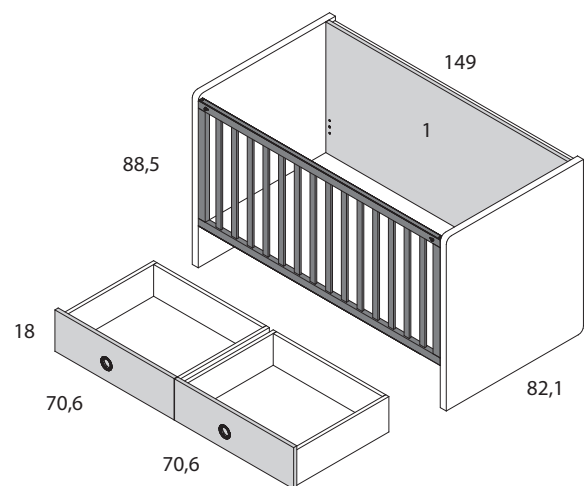


Convertible NANO + cajón ruedas
 [colchón 120 x 60 | barandilla siempre blanco]



Sin cajón

Convertible NANO + cajones ruedas
 [colchón 140 x 70 | barandilla siempre blanco]



Sin cajón

Observaciones generales:

Conforme diseño

Conforme cliente