

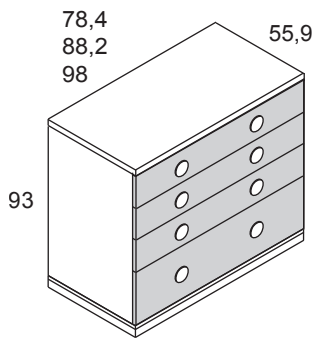
Nombre y apellidos: _____ Fecha: _____
 Codigo cliente: _____ Vendedor: _____ Ascensor: _____ Hoja n°: _____

Base _____

Color 1 _____

Tirador _____

Cómoda BASIC
 [1 contenedor inferior | 3 cajones | 8 tiradores]



Cómoda BASIC
 [1 contenedor inferior | 3 cajones | 4 tiradores]

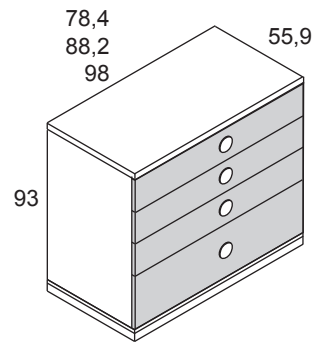
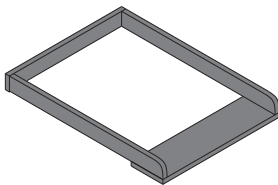
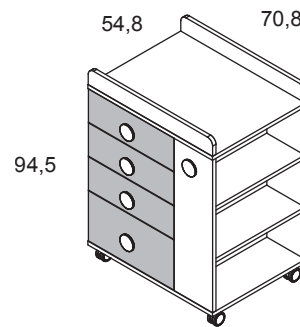


Tabla cambiador para cómoda
 [Siempre en color blanco]



Cómoda 3C + 1 C + estantería lateral.
 [Cajones siempre a la izquierda]



Observaciones generales:

Conforme diseño

Conforme cliente